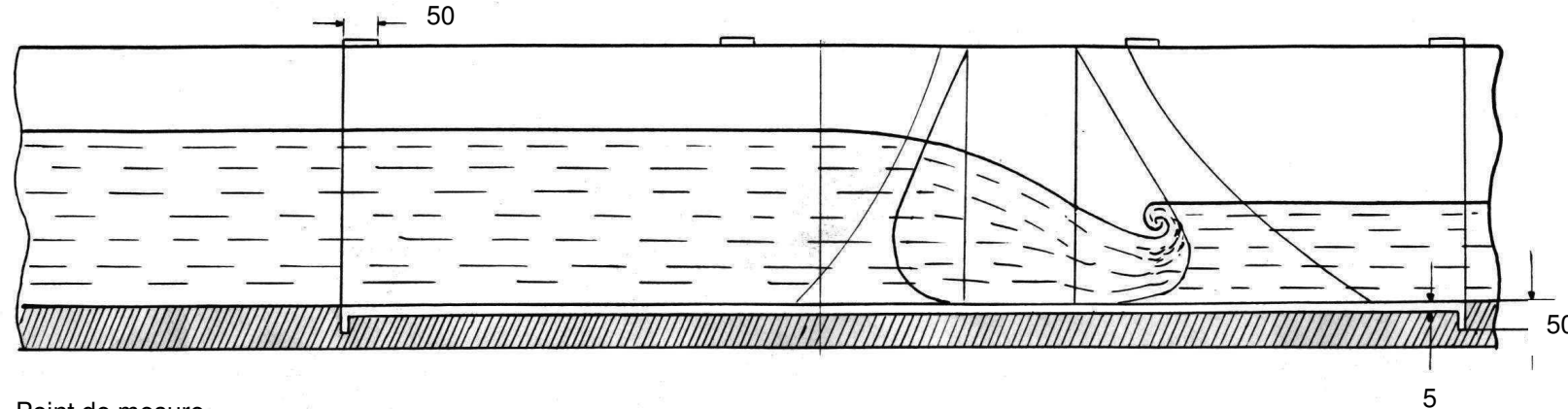


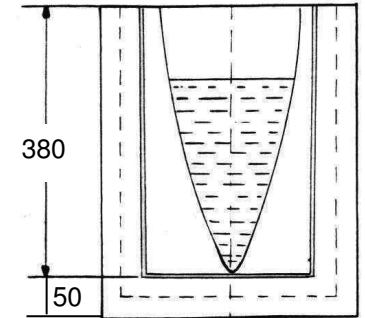
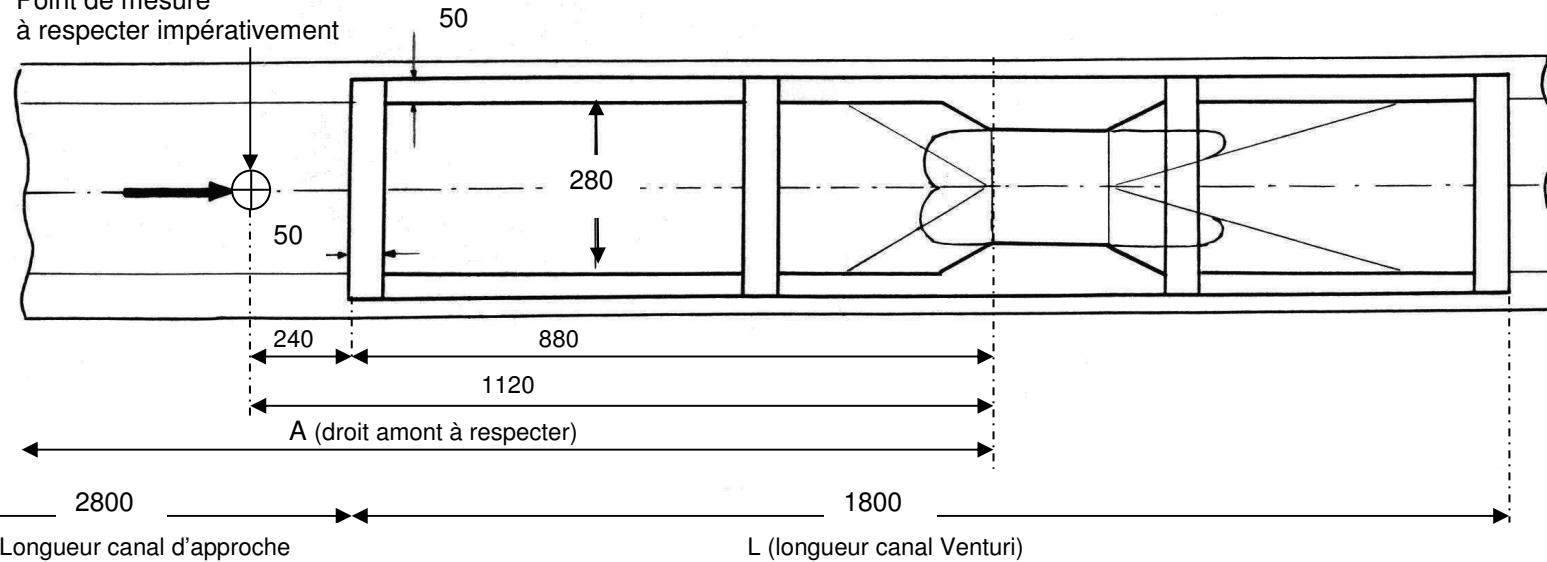
CANAL "VENTURI" ISMA - *section exponentielle* type IV

Cotes d'encombrement du canal et position du capteur de mesure

VERSION CANAL D'APPROCHE LONG



Point de mesure
à respecter impérativement



Epaisseur des parois : 5 mm

L'ensemble approche long + Venturi = 4600 mm