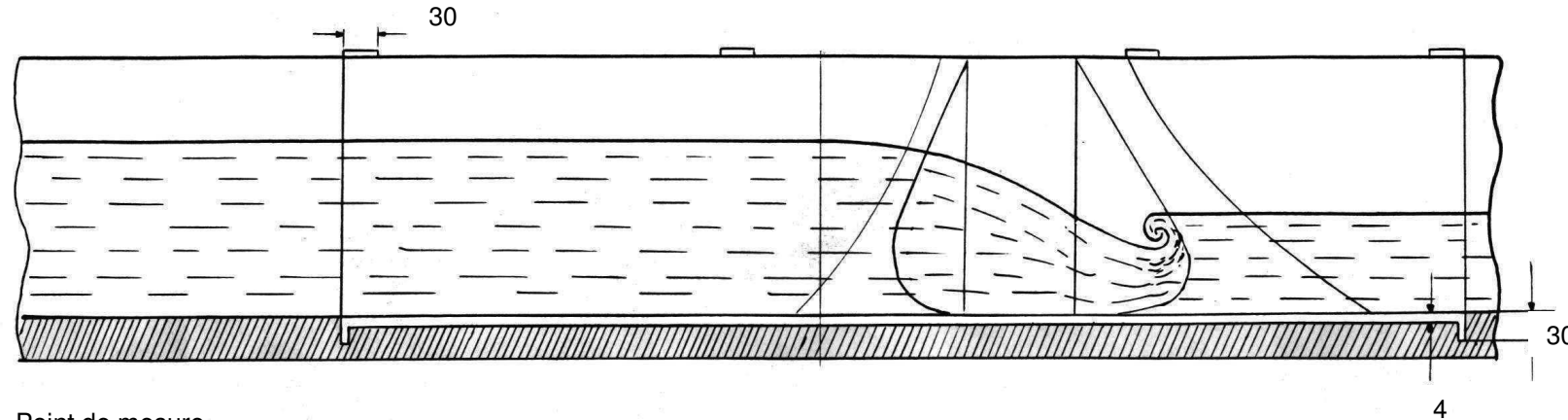


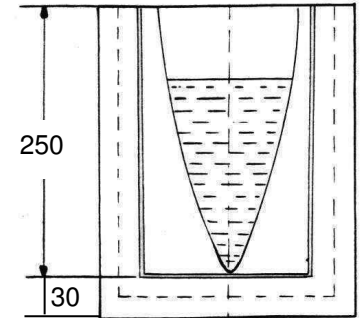
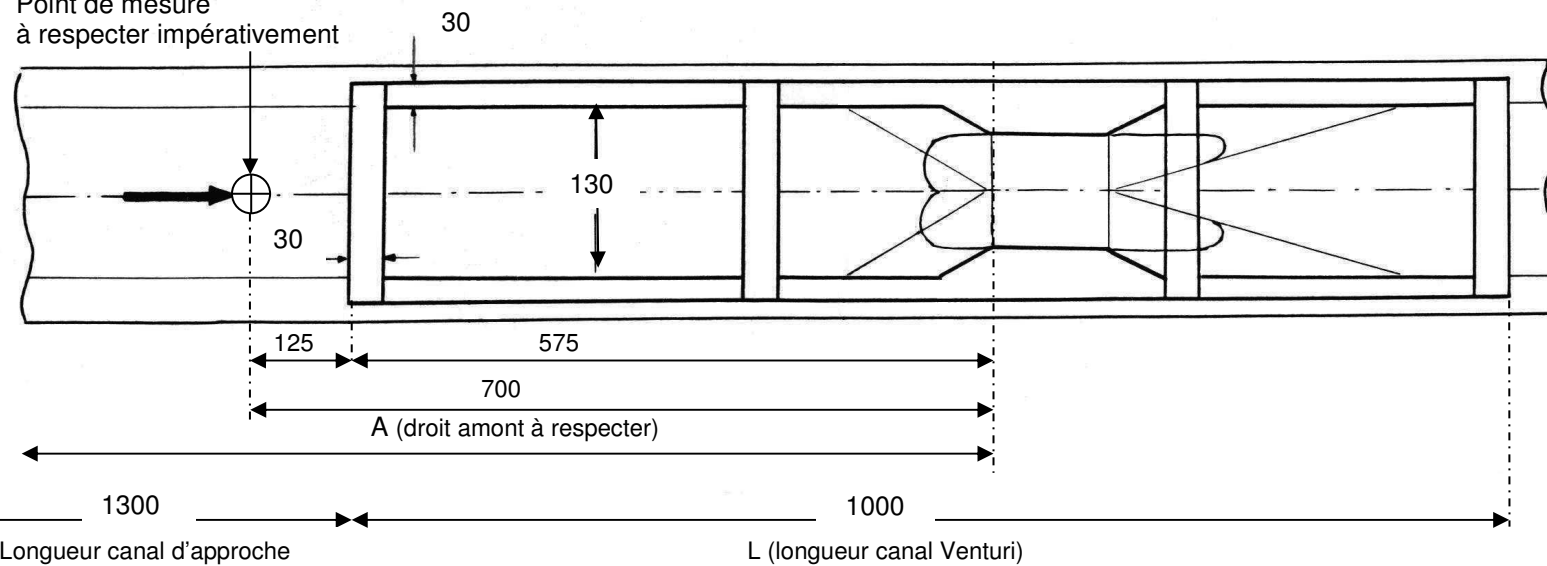
CANAL "VENTURI" ISMA - *section exponentielle* type II

Cotes d'encombrement du canal et position du capteur de mesure

VERSION CANAL D'APPROCHE LONG



Point de mesure
à respecter impérativement



Epaisseur des parois : 4 mm

L'ensemble approche long + Venturi = 2300 mm