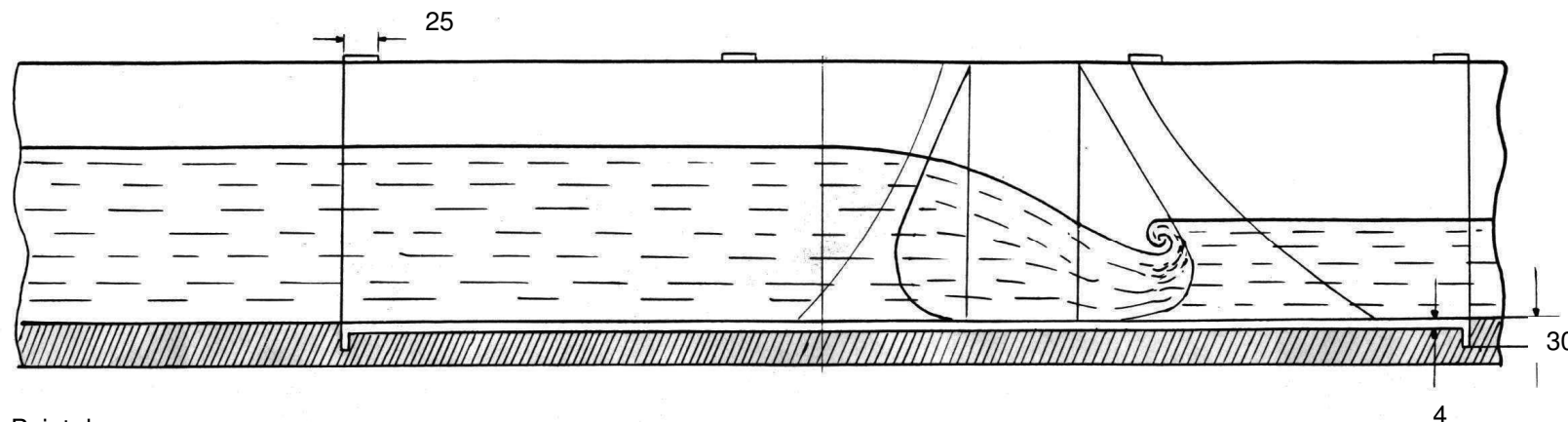


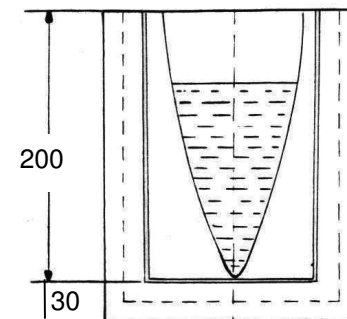
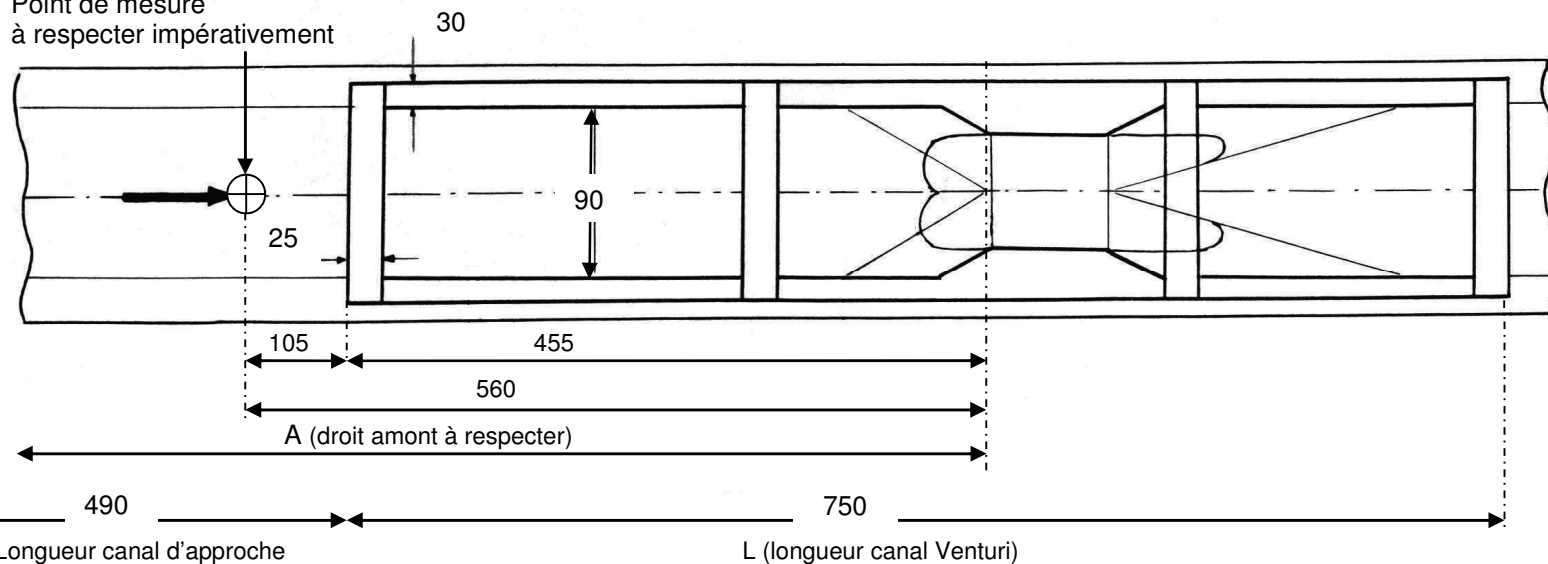
# CANAL "VENTURI" ISMA - *section exponentielle* type I

## Cotes d'encombrement du canal et position du capteur de mesure

### **VERSION CANAL D'APPROCHE COURT**



Point de mesure à respecter impérativement



Epaisseur des parois : 4 mm

**L'ensemble approche court + Venturi = 1240 mm**