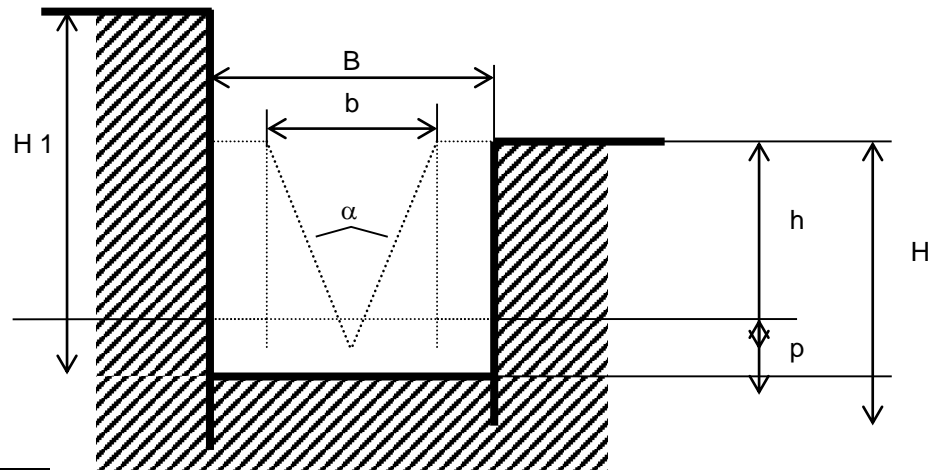
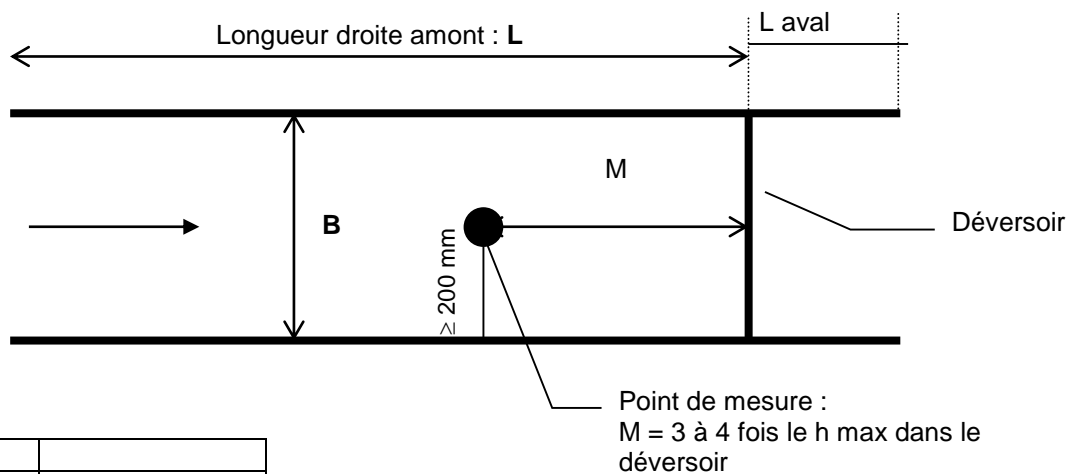


Surligner le contour du déversoir dans le canal et indiquer les cotes.



B =	
b =	
h =	
p =	
H =	
H1 =	
α =	

Vue de dessus :



$L = 5xB$	
B =	
M =	
$L_{aval} = 3xB$	